



Механизм управления хлопушкой боковой МУ-2



Механизм управления хлопушкой боковой МУ-2 с электроприводом предназначен для открывания крышек хлопушки с условным проходом Ду 400, 500, 600 мм и фиксации их в открытом положении в вертикальных цилиндрических резервуарах для нефтепродуктов нефтебаз и АЗС.

Механизм имеет дублирующий ручной привод.

Механизмы управления МУ-2 монтируются на боковой стенке резервуара над **приемо-раздаточным патрубком ППР** и **хлопушкой**.

По устойчивости к воздействию климатических факторов внешней среды механизм управления хлопушкой МУ-2 изготавливается в исполнении У и УХЛ категории размещения 1 по ГОСТ 15150-69.

Предлагаем механизм управления хлопушкой боковой МУ-2 по ценам завода-изготовителя. Механизм МУ-2 имеет всю необходимую документацию и соответствующую сертификацию.

Пример обозначения при заказе:

МУ-2 У1, ТУ 3689-062-10524112-2003, где: У1 - климатическое исполнение.

ООО ПТП "Поршень" ТУ 3689-062-10524112-2003, соответствует:

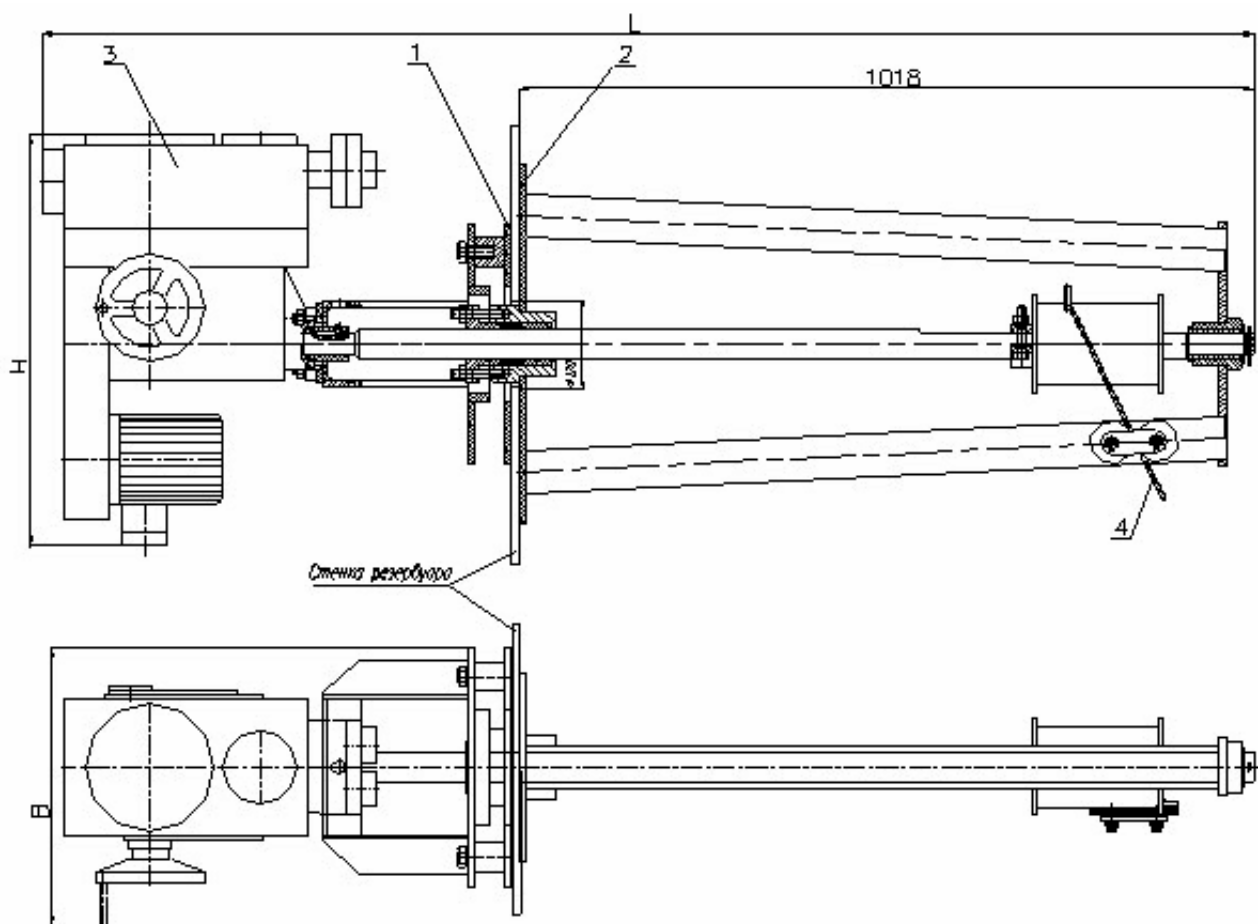
* НГМ Групп ТУ 3689-014-79167039-2006.

Разрешение госгортехнадзора России № РСР 03-11151 от 09.02.2004г.

Техническая информация на механизм управления хлопушкой МУ-2

| Наименование параметров | | МУ-2 |
|--|----------|-----------|
| Диапазон условного прохода хлопушек DN | | 400 - 600 |
| Габаритные размеры, мм, не более: | длина L | 1676 |
| | диаметр | 385 |
| | высота H | 570 |
| Усилие, необходимое для вращения штурвала, кгс, не более | | 25 |
| Канат 5,8-Г-В-Ж-1570 ГОСТ 3067-88, м | | 1,7 |
| Мощность электродвигателя привода, кВт | | 0,09 |
| Масса, кг, не более | | 70 |

Чертеж механизм управления хлопушкой МУ-2



1 -
опора,
2 -
корпус

управления,
3- электропривод,
4 - трос.